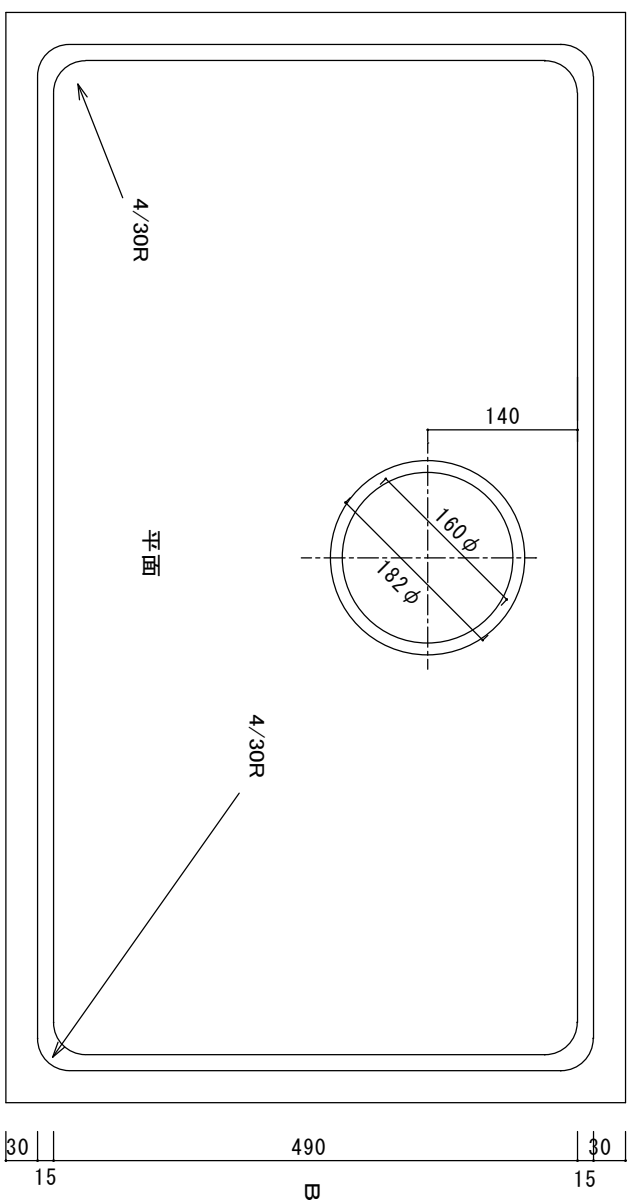


1,020

510

510



30

15

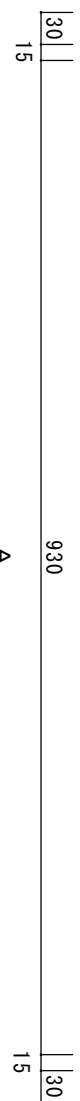
490

B

4/30R

平面

4/30R



30

15

930

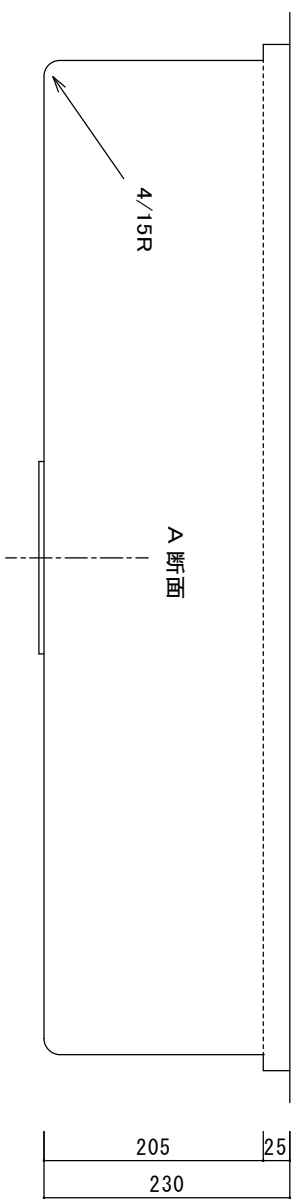
A

15

30

510

510



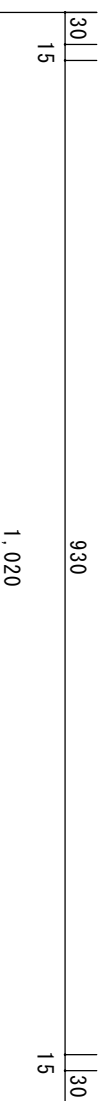
4/15R

A 断面

25

205

230



30

15

930

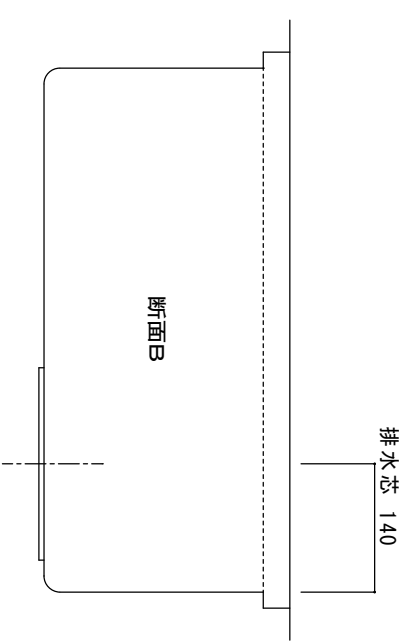
1,020

15

30

仕様

SUS 304 HL t=1mm アンダーシンク



排水芯 140

断面B

30

15

490

580

30

15